

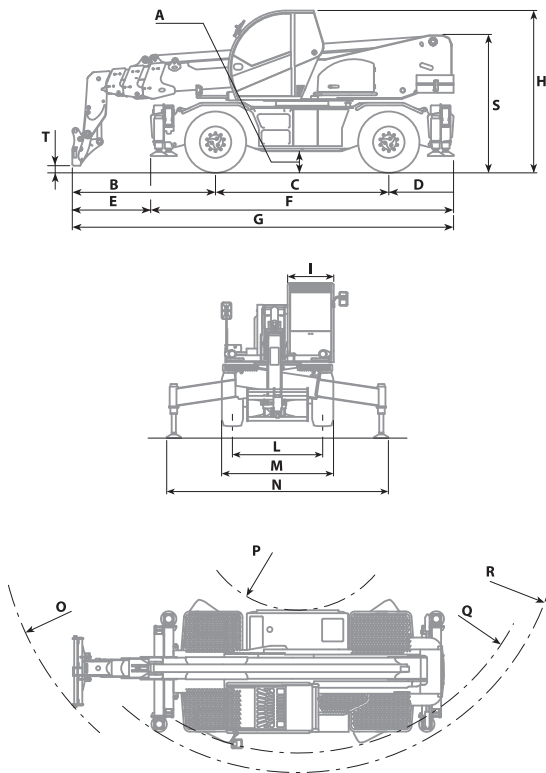
**DIECI PEGASUS 60.30** GV3.it  **VENPA**

**SOLLEVATORE TELESCOPICO**



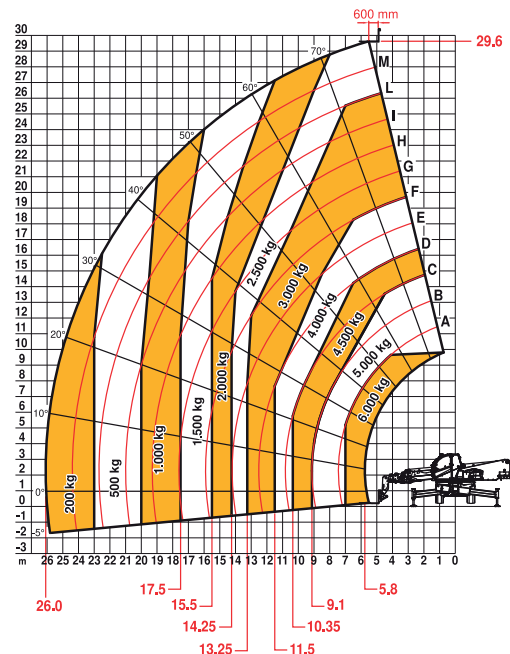
# SOLLEVATORE TELESCOPICO

# PEGASUS 60.30



MAX  
6000 kg

600 mm



360°

(100%)

## CARATTERISTICHE STANDARD

Massa totale a vuoto	22550 kg
Portata massima	6000 kg
Portata alla massima altezza su piedi / su gomme	2500 / 1500 kg
Portata a massimo sfilo orizzontale su piedi / su gomme	200 / 300 kg
Sollevamento massimo su piedi / su gomme	29,60 / 21,90 m
Sfilo orizzontale massimo su piedi / su gomme	26 / 14,5 m
Pendenza massima superabile	40%
Rotazione torretta	Continua 360°
Forza di strappo	7400 daN
Forza di traino	10000 daN
Motore	FPT/ Stage V/Tier 4f
Carburante	Gasolio
Potenza nominale	125 kW

A	420 mm
B	3230 mm
C	3300 mm
D	1870 mm
E	1955 mm
F	6040 mm
G	8400 mm
H	3095 mm
I	980 mm
L	2000 mm
M	2500 mm
N	5625 mm
O	5960 mm
P	1535 mm
Q	4400 mm
R	4915 mm
S	2752 mm
T	90 mm

GV3.it  **VENPA**

PER INFORMAZIONI

[www.gv3.it](http://www.gv3.it) |    